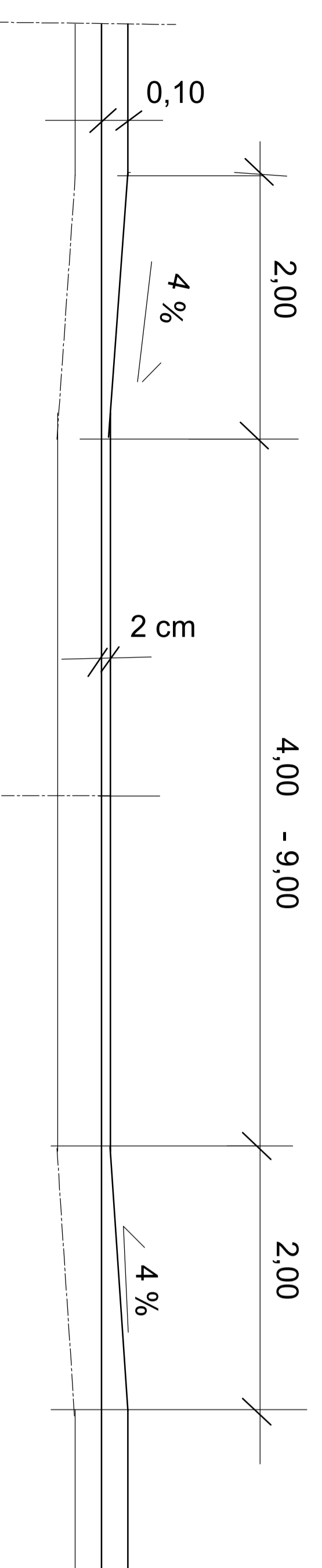
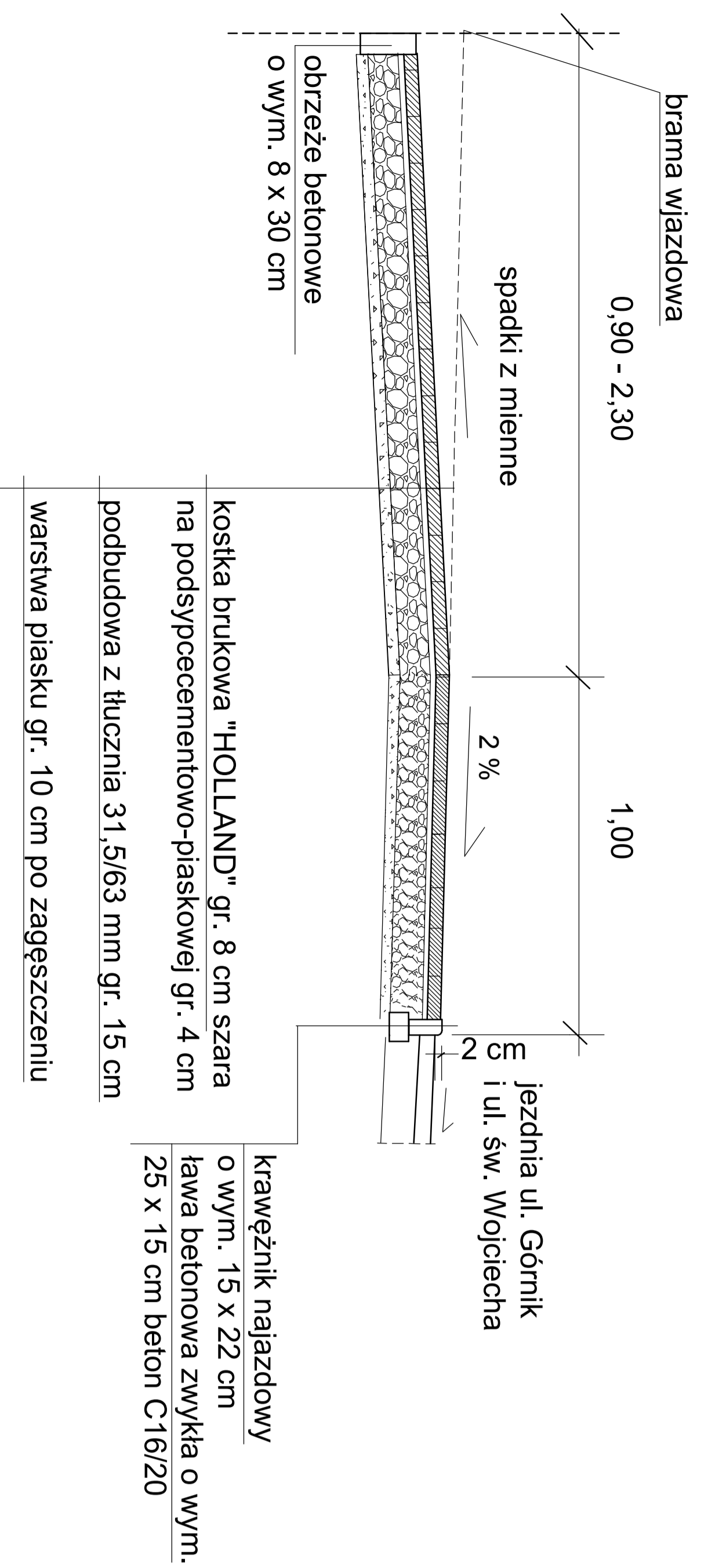


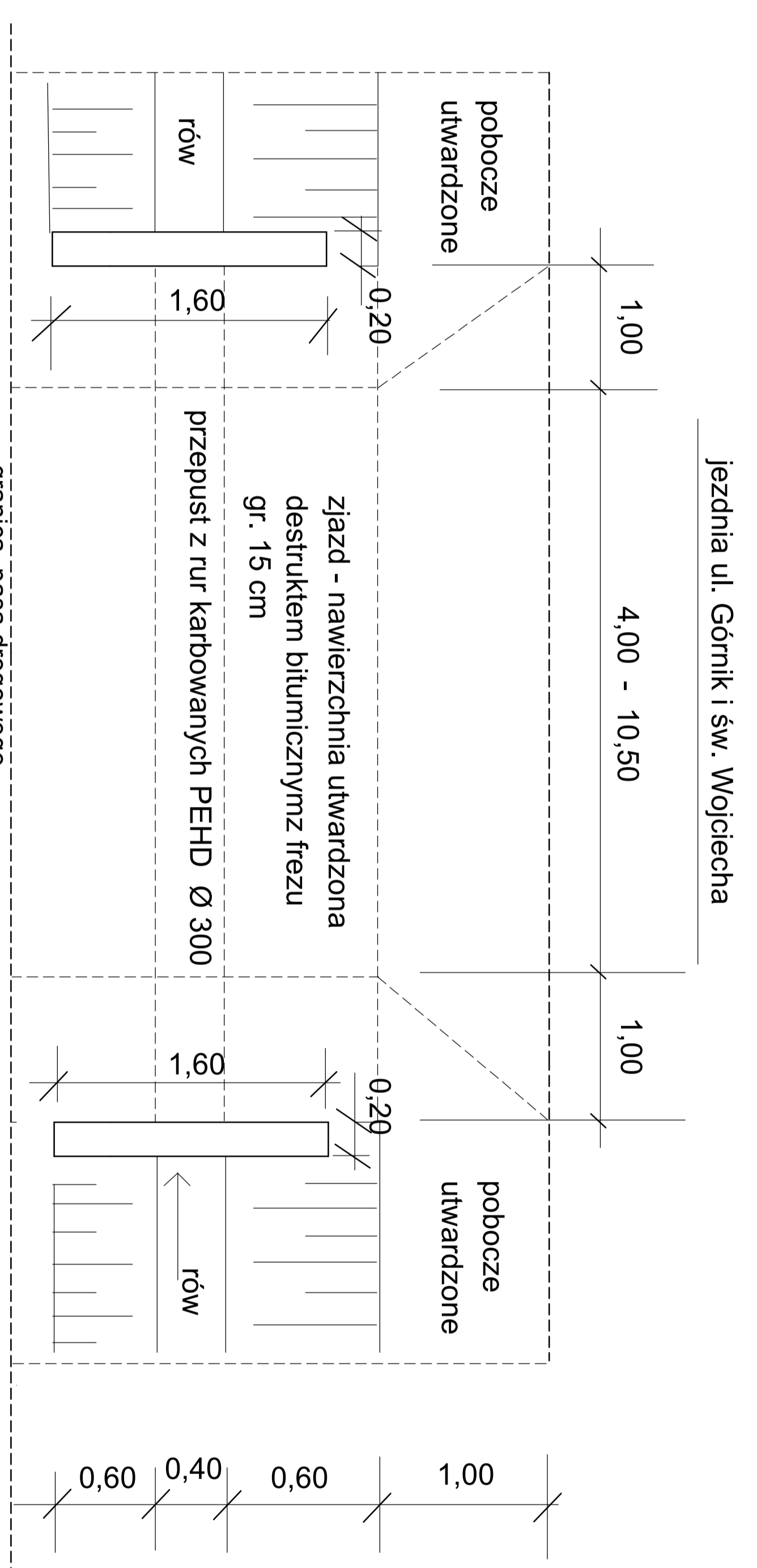
RZUT ZJAZDÓW NA POSESJE
NA ODCINKU PROJEKTOWANEGO CHODNIKA
1 : 50



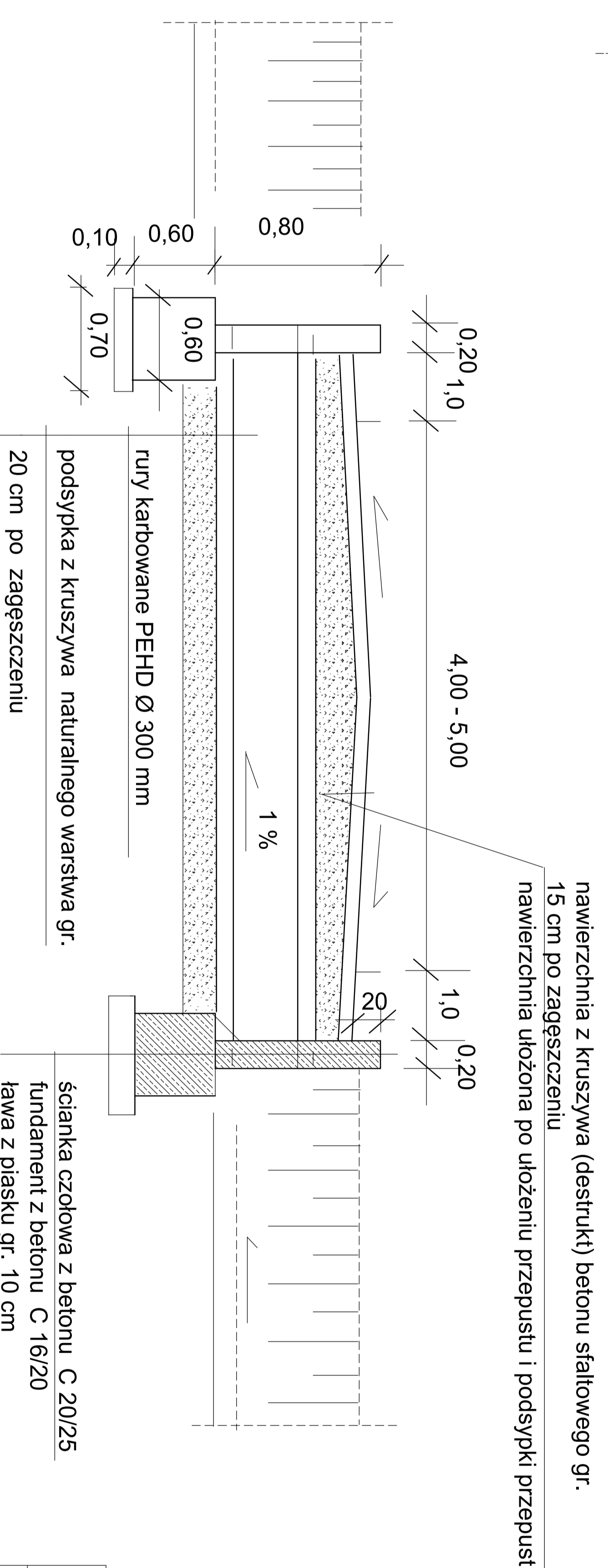
PRZEKRÓJ PODŁUŻNY A - A W LINII KRAWĘŻNIKA



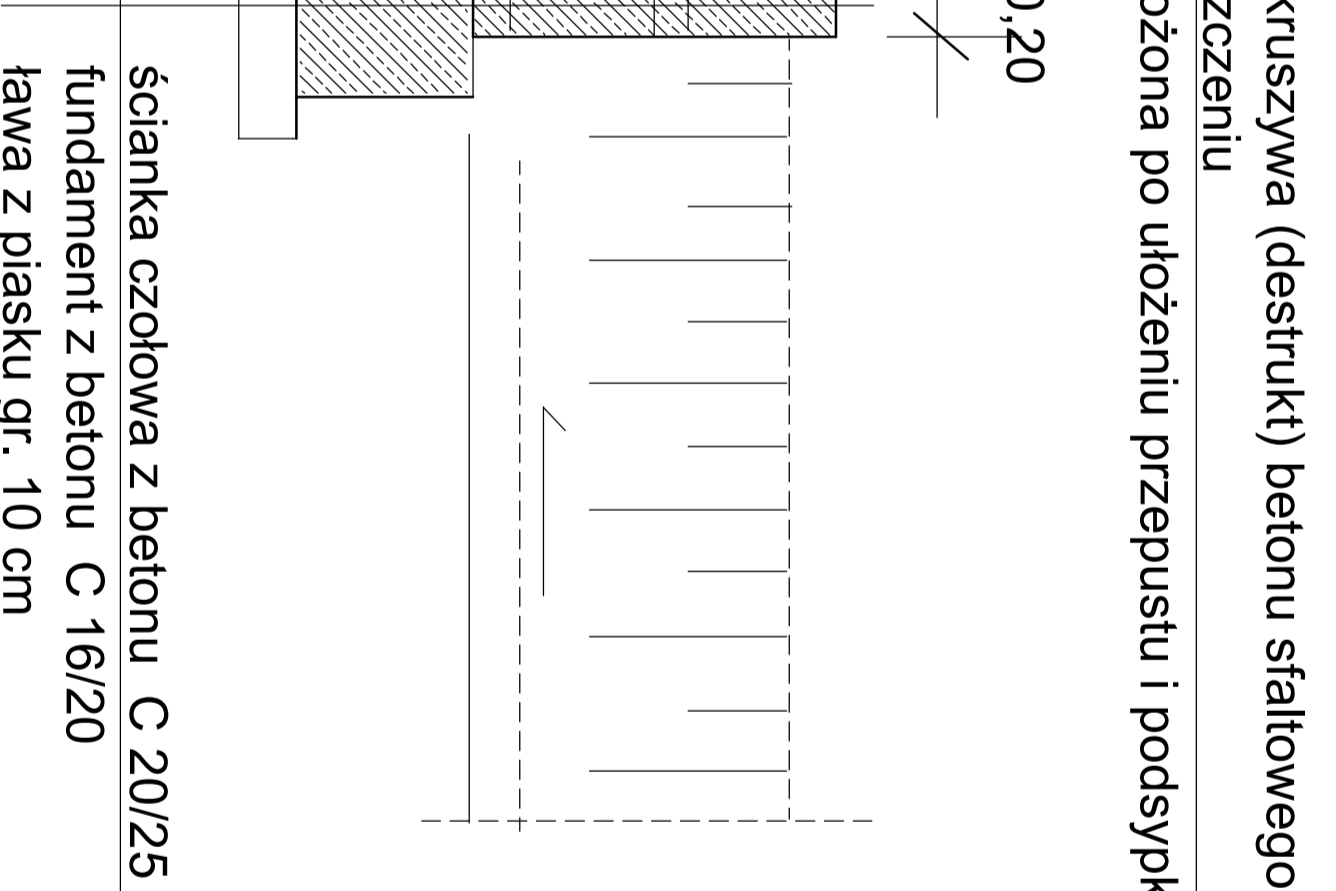
PRZEKRÓJ KONSTRUKCYJNY ZJAZDU



RZUT ZJAZDU Z PRZEPUSTEM RUROWYM ZE ŚCIANKAMI
WYLEWANYMI Z BET. C/20/25 1 : 50
ZJAZDY PO STRONIE POCOCZA



PRZEKRÓJ PODŁUŻNY PRZEPUSTU 1 : 50



Zakład Usług Projektowych i Inwestycyjnych "PROJIBUD"		42-200 Częstochowa ul. Armii Krajowej 1/3	
tel. 510 170 940, e-mail: projibud1@poczta.onet.pl		Powiatowy Zarząd Dróg	
Inwestor	ul. Zamkowa 19	42-100 KŁOBUCK	
Inwestycja	Przebudowa drogi powiatowej nr 2017 S	Rebellejce - Zawady, dł. 2210 m	
Branża	DROGI	ZJAZDY NA POSESJE - KONSTRUKCJA	
Projektant	Kazimierz Smolis	Upr. WZDP-2021/14/73	
Sprawdzający	inż. T. Klimczak	Upr. A-83861/9/98279	
Data: 09.2011	Skala: 1:50	Rys. nr 12	